

はじめに

参考取付時間 0.2~0.3h

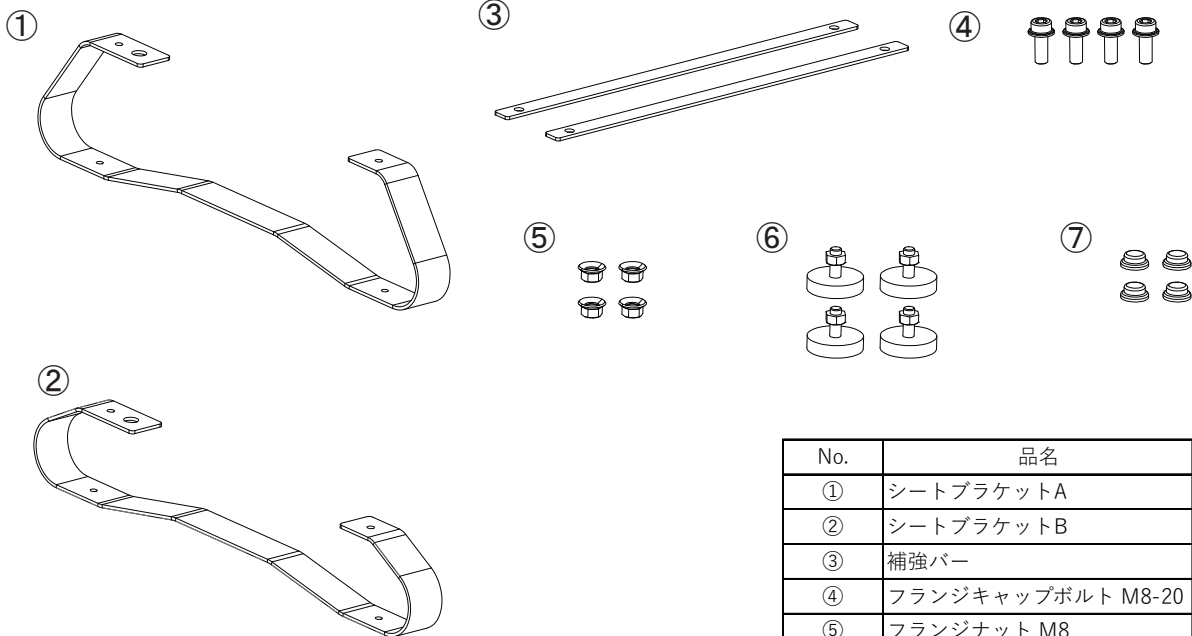
- この度は弊社製品をお買い上げ頂き誠にありがとうございます。弊社の「取扱い説明書」には、お客様ご本人や他の人々への危害や財産の侵害を未然に防ぎ、本製品を安全にご利用頂く為に、守って頂きたい事項を示しています。その表示と図記号の意味は次のようになっております。内容をご理解いただき、本文をお読み下さい。
- この取扱い説明書はいつでも取り出してご確認できるよう、大切に保管して下さい。
- 本製品をお客様ご本人から第三者へ譲渡する場合は、本書も一緒にお渡し下さい。
- お客様ご本人または第三者が、本製品及び付属品の誤った使用や、その使用中に生じた事故、エアバッグモジュール誤作動による事故、その他の不具合によって受けられた損害について、弊社は一切の責任を負いませんので予めご了承ください。
- 本製品及び、付属品に改造を加え、指定車両以外のシートに取り付けて発生する不具合、損害につきまして弊社は一切の責任を負いませんので予めご了承下さい。
- 本製品及び付属品は、改良の為予告無く変更する場合があります。
- 商品梱包を開封したと同時に上記に関してご同意されたものとみなしますので、開封前に必ずご確認下さい。

シンボルマークの意味 本書では正しい取り扱いに関する重要な事項を下記のシンボルマークで表示しております。

⚠ 注意 この表示の意味を守らないと傷害、又は物的損害の発生が想定される場合を示しています。

⚠ 注意 ● 本製品に落下等の衝撃を与えないで下さい。商品に傷、へこみ等付きますと商品の取付けが出来ないもしくは商品の性能が発揮出来なくなる場合があります。

キット内容



No.	品名	個数
①	シートブラケットA	1
②	シートブラケットB	1
③	補強バー	2
④	フランジキャップボルト M8-20	4
⑤	フランジナット M8	4
⑥	樹脂パッド (ナット付き)	4
⑦	カバーキャップ	4

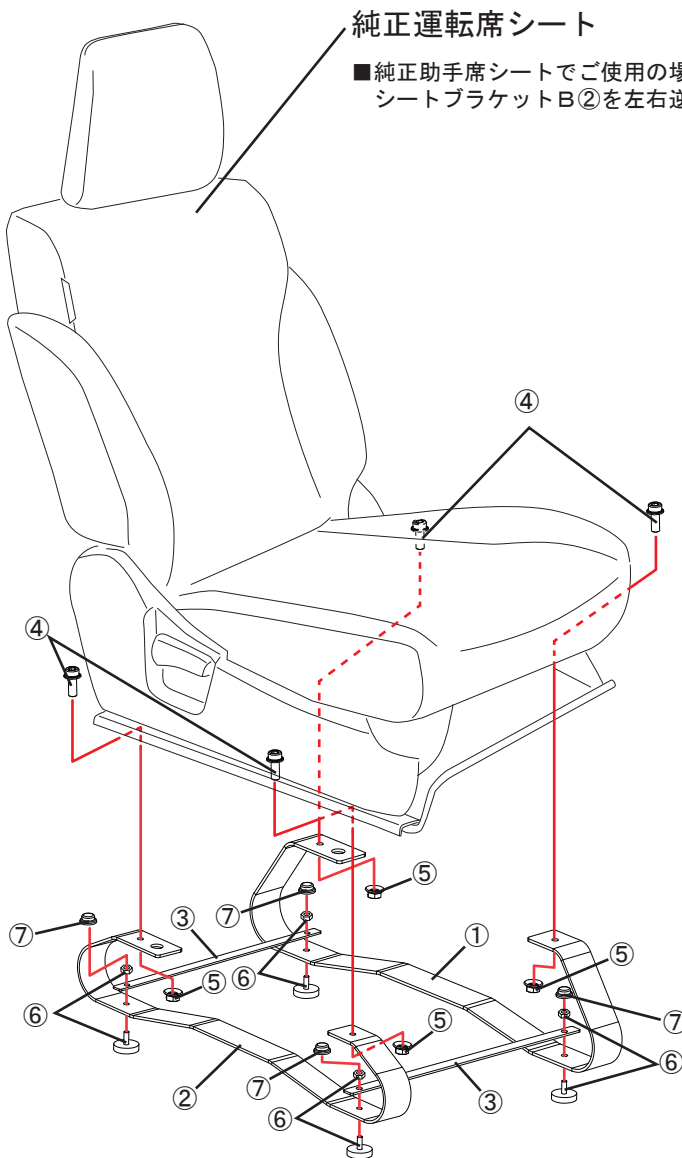
組み立て手順

下図を参考に仮組みを行い、部品を組み立て後、全てのボルト、ナットを本締めして下さい。

締め付けトルク
ボルト④ナット⑥・・・23 N・m

純正運転席シート

■純正助手席シートでご使用の場合は、シートブラケットA①とシートブラケットB②を左右逆にして組み立てして下さい。



26/3/23

この度は当社製品をお買い上げ頂き誠にありがとうございます。製品には万全を期していますが、万一不良などございましたらお手数をお掛け致しますが、弊社までご連絡頂きますようお願い申し上げます。また製品に関するご不明な点や御質問等がございましたらお気軽に当社までお問い合わせ下さい。

OFF ROAD SERVICE
TANIGUCHI

株式会社タニグチ

〒679-2122 兵庫県姫路市豊富町御蔭 1110-2

TEL 079-264-4455 FAX 079-264-6162 <https://www.ors-taniguchi.co.jp>