

## 取付説明書

このたびは当社製品をお買い上げ頂きまして、ありがとうございます。  
本製品を取付け及び取扱う上で、いくつかの注意点がございます。

安全かつ快適にご使用になっていただくため、

取付け作業前に必ず本書を熟読し、部品を確認し理解した上で作業して下さい。

☆部品が間違っていたり取付け方法が分からない場合は、ご遠慮なく速やかにご連絡ください。

☆販売店様へのお願い……この取付説明書は、必ずお客様にお渡しください。

### 取付け及び取扱いについて

～ 正しくお使いいただくために ～



**注意**

- 定期的にボルトが緩んでいないか確認して下さい。  
もし、緩んでいた場合は増し締めを行ってください。
- 素手での作業は怪我の原因となります。必ず革手袋等で保護し、十分注意をして作業を行ってください。
- サビ等に関するクレームはお受けできませんのでご了承ください。

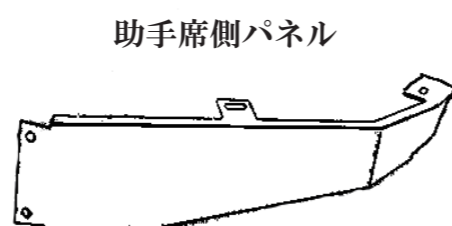
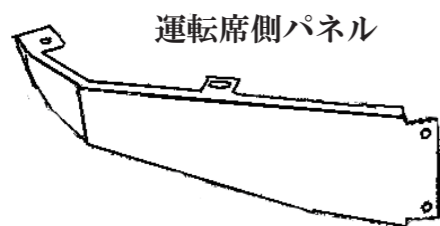


**危険**

- 取り付けが不完全ですと、外れて脱落する恐れがあり大変危険です。  
製品本体や車体に対し損傷を与える原因にもなりますので取り付けは確実に行ってください。
- もし万が一、本製品や取り付け部にキレツ、剥がれ等を確認した場合は、すぐに使用を中止してください。

### 本製品の構成部品について

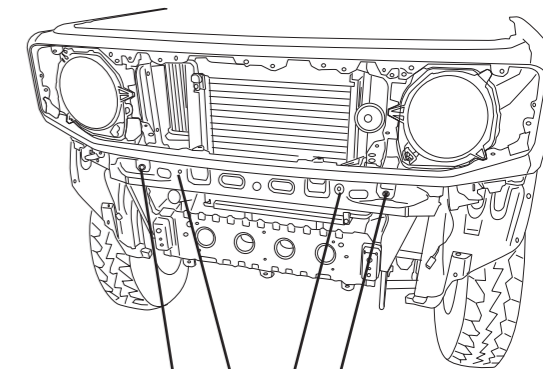
●取付説明書	×1	●M6×15アブセットボルト3点セムス SUS	×8
●センターパネル	×1	●M6 平W SUS	×4
●運転席側パネル	×1	●M6 ナット SUS	×4
●助手席側パネル	×1		



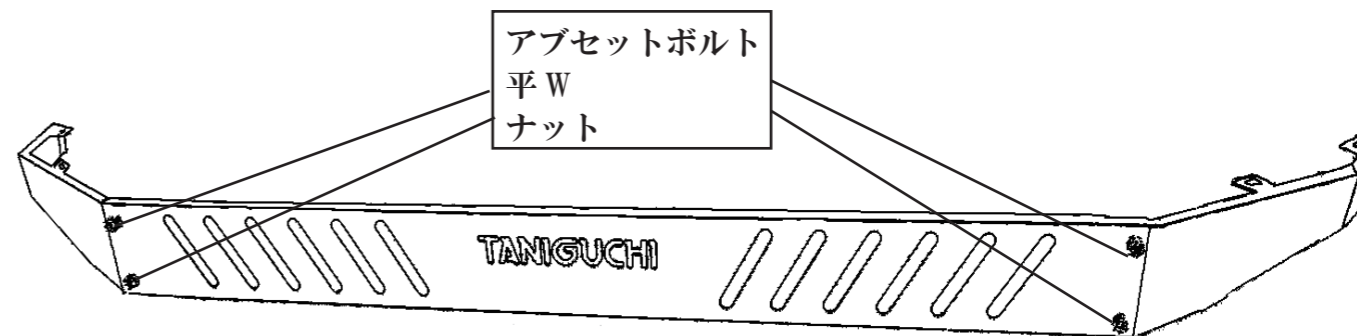
センターパネル

### 本製品の取付手順について

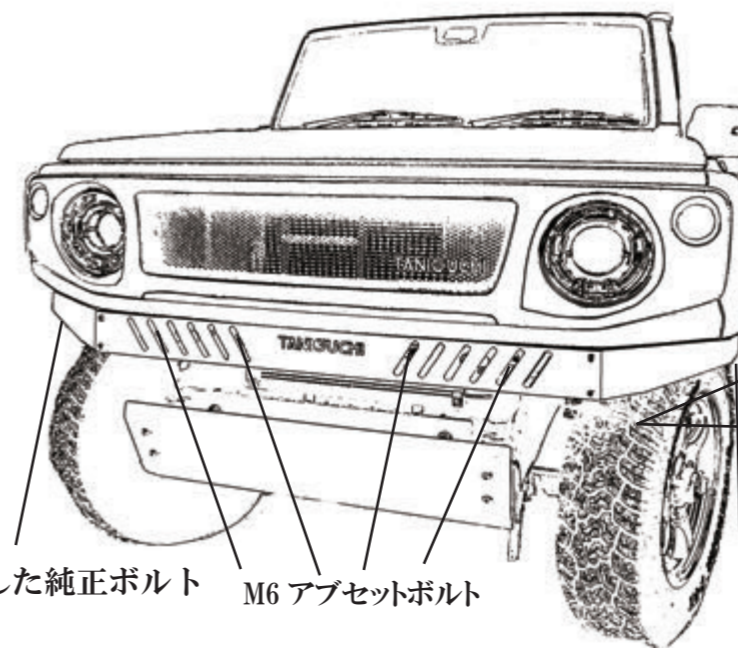
- 1 純正バンパーを外して下さい。  
純正のボルト（フェンダー下のボルト）は再度使用します。
- 2 右図のボルト4点を取り外して下さい。
- 3 センターパネルの後ろに運転席側パネルと助手席側パネルを重ねるように仮組みしてください。



ボルトを外す

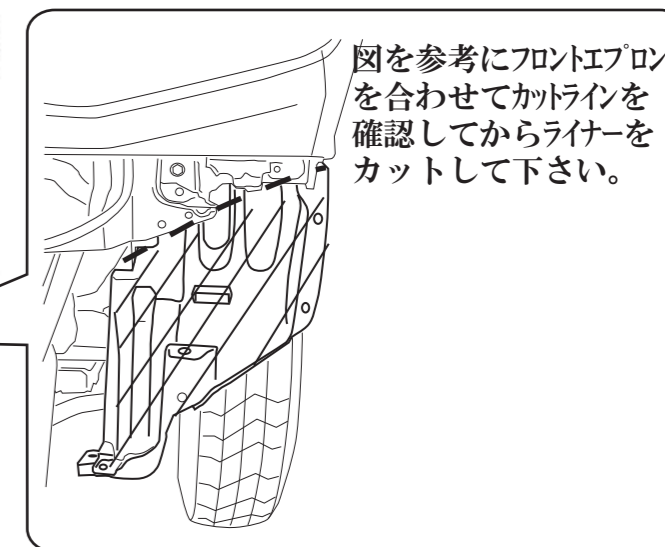


- 4 下図を参考にフロントエプロンを車体側に取付けます。  
サイドプレートの上端は車体側リブに差し込んで下さい。



1で外した純正ボルト M6 アブセットボルト

1で外した純正ボルト



図を参考にフロントエプロンを合わせてカットラインを確認してからライナーをカットして下さい。

- 5 全てのボルトを本締めしてください。