

車種 ジムニー（JB64W／JB23W）、ジムニーシエラ（ワイド）（JB74W／JB43W）

## はじめに

- この度は弊社製品をお買い上げ頂き誠にありがとうございます。弊社の「取り扱い説明書」には、お客様ご本人や他の人々への危害や財産の損害を未然に防ぎ、本製品を安全にご利用頂く為に、守って頂きたい事項を示しています。その表示と図番号の意味は次のようになっております。内容をご理解いただき、本文をお読み下さい。
- この取り扱い説明書はいつでも取り出してご確認できるよう、大切に保管して下さい。
- 本製品をお客様ご本人から第三者へ譲渡する場合は、本書も一緒にお渡し下さい
- お客様ご本人または第三者が、本製品及び付属品の誤った使用や、その使用中に生じた事故、その他不具合によって受けられた損害について、弊社は一切の責任を負いませんので予めご了承下さい。
- 本製品及び付属品は、改造自動車に適合するものではありません。改造自動車に装着する場合は法令で定められた改造申請などの届け出をして検査合格後にご使用下さい。ただし、その自動車が損傷、損害がありましても、弊社は一切の責任を負いませんので予めご了承下さい
- 本製品及び、付属品に改造を加え、指定車両以外の自動車に取り付けて発生する不具合、自動車の損傷、損害につきましては弊社は一切の責任を負いませんので、予めご了承下さい。
- 本製品及び付属品は、改良のため予告なく変更する場合があります。
- 商品梱包を開封したと同時に上記に関してご同意されたものとみなしますので、開封前に必ずご確認下さい。

シンボルマークの意味 本書では正しい取り扱いに関する重要な事項を下記のシンボルマークで表示しております。

**警告** この表示の意味を守らないと死亡、又は重症に至る可能性が想定される場合を示しています。

**注意** この表示の意味を守らないと傷害、又は物的損害の発生が想定される場合を示しています。

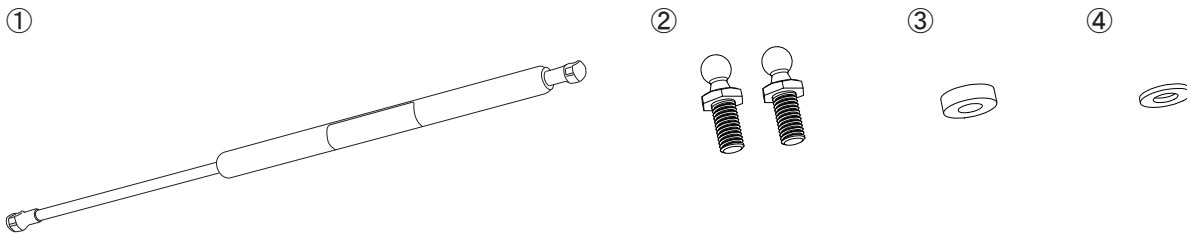
### 警告

- 本製品の取り付けには、重要な部品及び関連商品の脱着が伴います。必ず専門知識のある販売店もしくは整備工場で行って下さい。
- 本製品を取り付ける際は、平坦で十分なスペースのある場所で、車両のエンジンを停止し必ず冷めてから車両を安定させて行って下さい。
- 取り付けにあたり、取り付け車両メーカー発行のサービスマニュアルを用意し、車両部品の脱着方法及び注意事項を良く理解して作業を行って下さい。

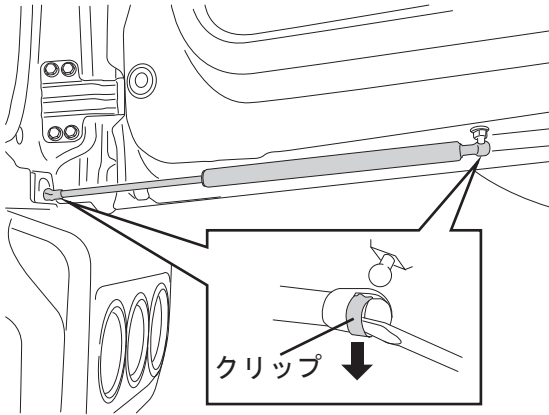
### 注意

- 本製品に落下等の衝撃を与えないで下さい。商品に傷、へこみ等付きますと、商品の取り付けが出来ないもしくは、商品の性能が発揮出来なくなる場合があります。
- 車両のエンジン、ラジエター等が熱い時は、完全に冷めてから作業を行って下さい。熱いまま作業を行いますと火傷の原因となります。

## キット内容



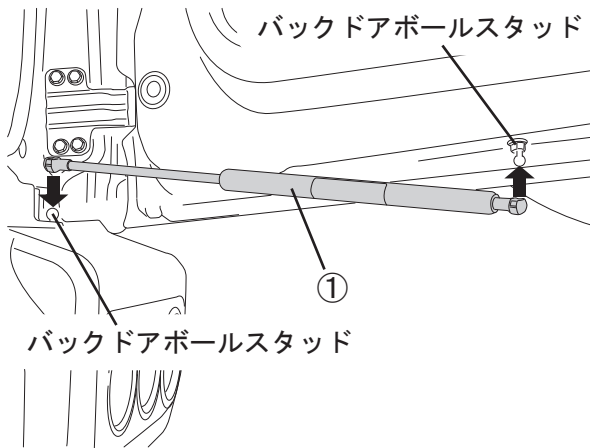
No	品名	個数
①	フリーストップドアオープナー	1
②	ボールスタッド	2
③	ワッシャー 5.0mm厚	1
④	ワッシャー 1.6mm厚	1



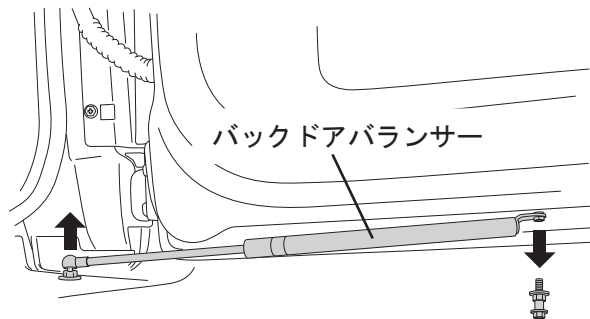
1. マイナスドライバーでクリップを外し、バックドアダンパーを、バックドアポールスタッドから取り外します。



バックドアが開き過ぎないように、注意して作業を行ってください。



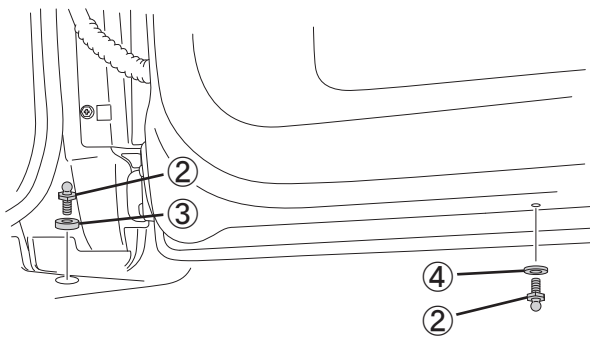
2. フリーストップドアオープナー①を、バックドアポールスタッドに取り付けます。



1. サービスマニュアルに従って、左右テールランプASSY、リアバンパーカバーを取り外し、バックドアバランサーを取り外します。



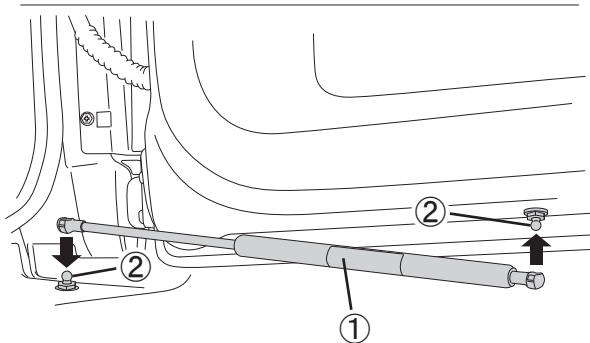
バックドアが開き過ぎないように、注意して作業を行ってください。



2. 車体側にボールスタッド②、ワッシャー③、バックドア側にボールスタッド②、ワッシャー④を取り付けます。

締め付けトルク

ボールスタッド②・・・29 N・m  
(2.9 kgf・m)



3. フリーストップドアオープナー①をボールスタッド②に取り付け、リアバンパーカバー、左右テールランプASSYを元に戻します。

ご使用上の注意

**!** 警告 :

高圧ガスが封入されたフリーストップドアオープナーを取り扱う際、次の項目を守らないとケガをする恐れがあります。

- ・フリーストップドアオープナーのシリンダ内には高圧ガスが封入されているため、絶対に分解しないでください。
- ・交換した純正バックドアダンパーは、熱くなる場所で保管しないでください。

**!** 注意 :

次の項目を守らないと、フリーストップドアオープナー（以下：本製品）が損傷する可能性があります。

- ・本製品のピストンロッドに、傷を付けないでください。
- ・本製品のピストンロッドに、塗料や油脂類が付着しないように注意して取り扱ってください。
- ・本製品は、伸びきった状態で曲げないでください。
- ・本製品を取り付けたバックドアは、開閉動作が標準車と異なりますので、開閉動作を十分に理解してご使用ください。

- !** フリーストップドアオープナーに貼られたBansbach社の製品ラベルは、絶対に剥がさないでください。  
ラベルの破損等も含め、製造ロットが不明になった場合は、保証適用外となります。

TN80170 21/11/22

この度は当社製品をお買い上げ頂き誠にありがとうございます。製品には万全を期していますが、万一不良などございましたらお手数をお掛け致しますが、弊社までご連絡頂きますよう宜しくお願い申し上げます。また製品に関するご不明な点や御質問等がございましたらお気軽に当社までお問い合わせ下さい。

OFF ROAD SERVICE  
**TANIGUCHI**

株式会社タニグチ

〒679-2122 兵庫県姫路市豊富町御蔭 1110-2

TEL 079-264-4455 FAX 079-264-6162 <http://www.ors-taniguchi.co.jp>