

## 取付説明書

このたびは当社製品をお買い上げ頂きまして、ありがとうございます。  
本製品を取付け及び取扱う上で、いくつかの注意点がございます。

安全かつ快適にご使用になっていただくため、

取付け作業前に必ず本書を熟読し、部品を確認し理解した上で作業して下さい。

☆部品が間違っていたり取付け方法が分からない場合は、ご遠慮なく速やかにご連絡ください。

☆販売店様へのお願い……この取付説明書は、必ずお客様にお渡しください。

### 取付け及び取扱いについて



#### 危険

- マフラー周辺は、エンジン運転時や停止直後は常に高温になります。部品の交換作業やボルトの増し締め作業は、マフラー周辺が十分冷めていることを確認の上、作業を行ってください。
- 素手での作業は怪我の原因となります。必ず革手袋等で保護し、十分注意をして作業を行ってください。
- 取付けが不完全ですと、外れて脱落する恐れがあり大変危険です。取付けは確実に行ってください。さらに取付け後は、定期的に各ボルト類が緩んでいないか点検を行ってください。ボルト類が緩んだまま走行を続けると、外れて脱落する恐れがあり大変危険です。また、製品本体や車体に対し損傷を与える原因にもなります。もし、ボルト類が緩んでいた場合は増し締めを行ってください。
- もし万が一、本製品や取り付け部にキレツ等を確認した場合は、すぐに使用を中止してください。

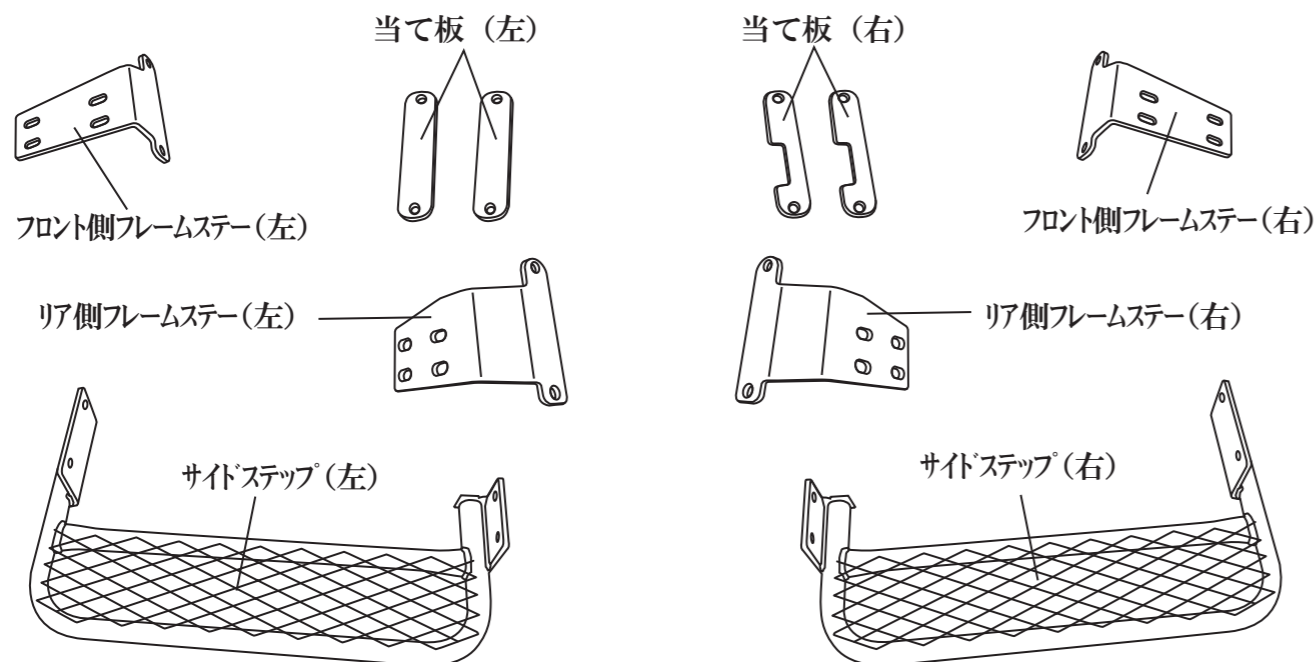


#### 注意

- 海水や道路凍結防止剤等、金属を強く腐食させる成分が付着した場合は、早めに水洗いをするなどお手入れをしてください。
- サビ等に関するクレームはお受けできませんのでご了承ください。

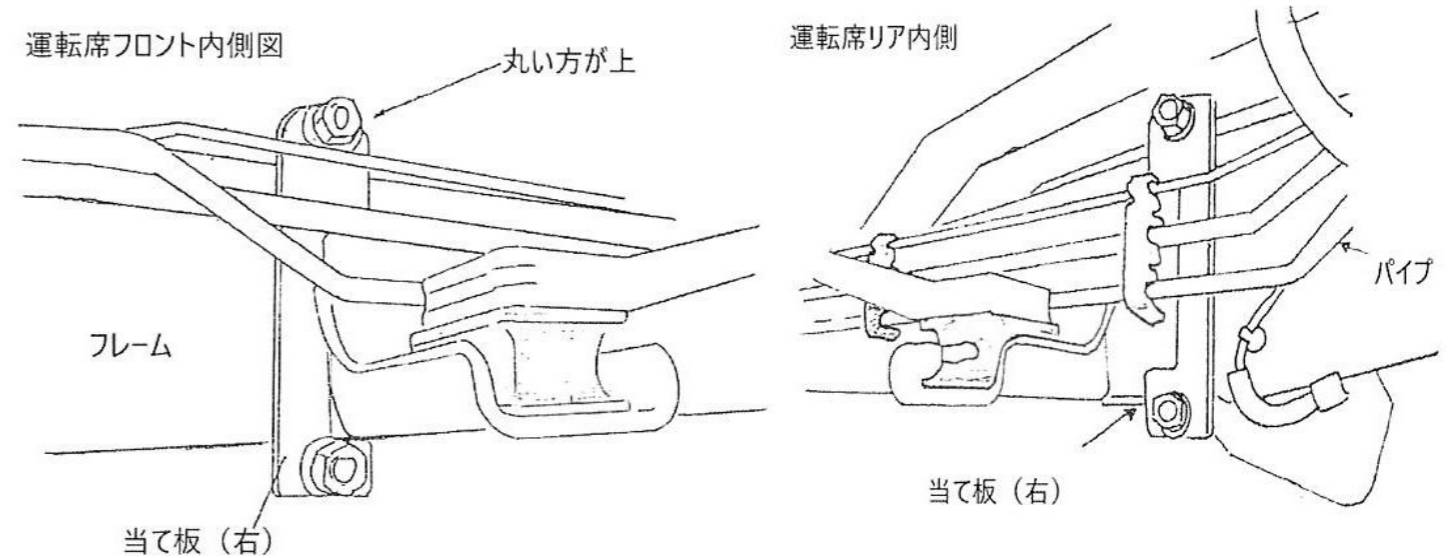
### 本製品の構成部品について

(片側分)		●M10×100×30 (三価CM)	×2
●取扱説明書	×1	●M10×110×30 (三価CM)	×2
●サイドステップ(右又は左)	×1	●M10×30 (三価CM)	×4
●フロント側フレームステー(右又は左)	×1	●10SW (三価CM)	×8
●リア側フレームステー(右又は左)	×1	●10平W (三価CM)	×16
●当て板 (右又は左)	×2	●10ナット (三価CM)	×8

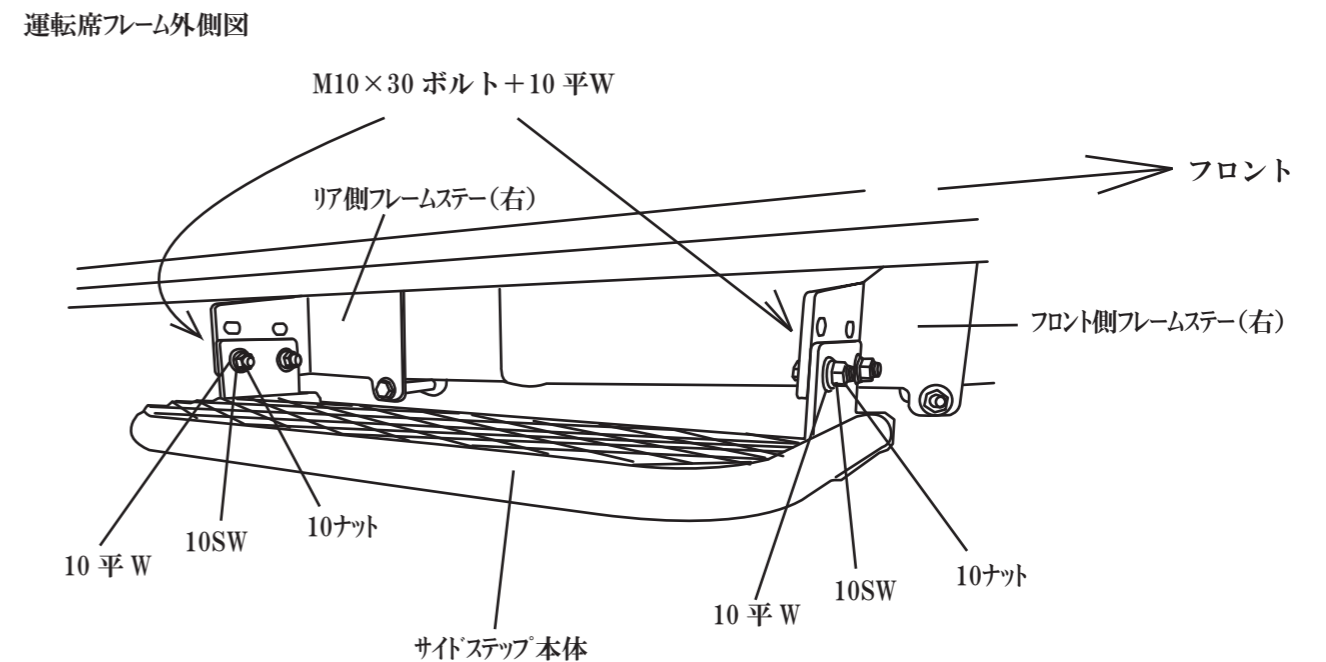


### 本製品の取付手順について

- 1 フロント側フレームステーを付属のM10×110×30ボルトにて車体フレームに仮止めして下さい。
- 2 リア側フレームステーを付属のM10×100×30ボルトにて車体フレームに仮止めして下さい。  
(※ ボルトは締めすぎると当て板が曲がってしまいます。締めすぎない様に注意して下さい。)



- 3 仮止めしたフレームステーに、サイドステップ本体を付属のM10×30ボルトにて仮止めして下さい。  
(取付位置は上下2段調整になっております。お好きな方を選んで取付けて下さい。)



- 4 全ての仮止めが出来ましたら一度全体のバランスを確認し、本締めして完了です。