

## 取付説明書

このたびは当社製品をお買い上げ頂きまして、ありがとうございます。

本製品を取付け及び取扱う上で、いくつかの注意点がございます。

安全かつ快適にご使用になっていただくため、

取付け作業前に必ず本書を熟読し、部品を確認し理解した上で作業して下さい。

☆部品が間違っていたり取付け方法が分からない場合は、ご遠慮なく速やかにご連絡ください。

☆販売店様へのお願い……この取付説明書は、必ずお客様にお渡しください。

### 取付け及び取扱いについて



#### 危険

- 素手での作業は怪我の原因となります。必ず革手袋等で保護し、十分注意をして作業を行なってください。
- 取付けが不完全ですと、外れて脱落する恐れがあり大変危険です。取付けは確実に行ってください。さらに取付け後は、定期的に各ボルト類が緩んでいないか点検を行なってください。ボルト類が緩んだまま走行を続けると、外れて脱落する恐れがあり大変危険です。また、製品本体や車体に対し損傷を与える原因にもなります。もし、ボルト類が緩んでいた場合は増し締めを行なってください。
- もし万が一、本製品や取り付け部にキレツ等を確認した場合は、すぐに使用を中止してください。
- マフラー等が熱くなっている場合は火傷などの危険があります。必ず冷えてから作業を行ってください。



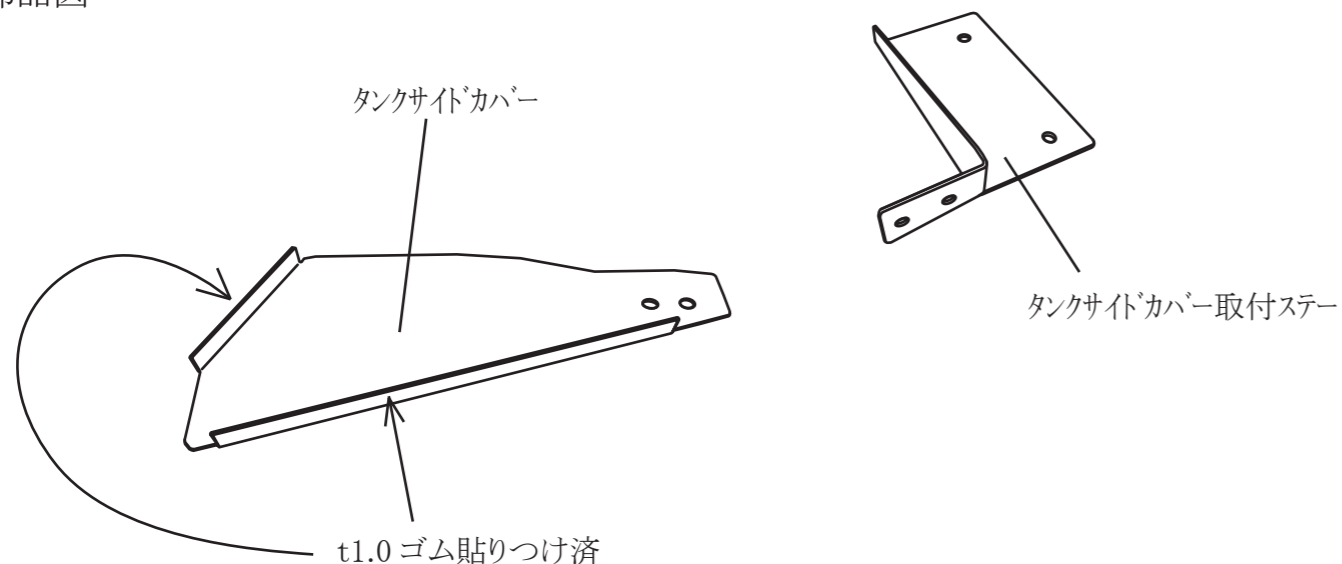
#### 注意

- 海水や道路凍結防止剤等、金属を強く腐食させる成分が付着した場合は、早めに水洗いをするなどお手入れをしてください。
- サビ等に関するクレームはお受けできませんのでご了承ください。

### 本製品の構成部品について

●取付説明書	×1	●M6×10六角穴付きボタンボルト	×2
●タンクサイドカバー (t1.0ゴム貼りつけ済)	×1	●6SW (SUS)	×2
●タンクサイドカバー取付ステー	×1	●6平W (SUS)	×2
		●M8×16六角ボルト	×2
		●8SW (SUS)	×2
		●8平W (SUS)	×2

### 部品図

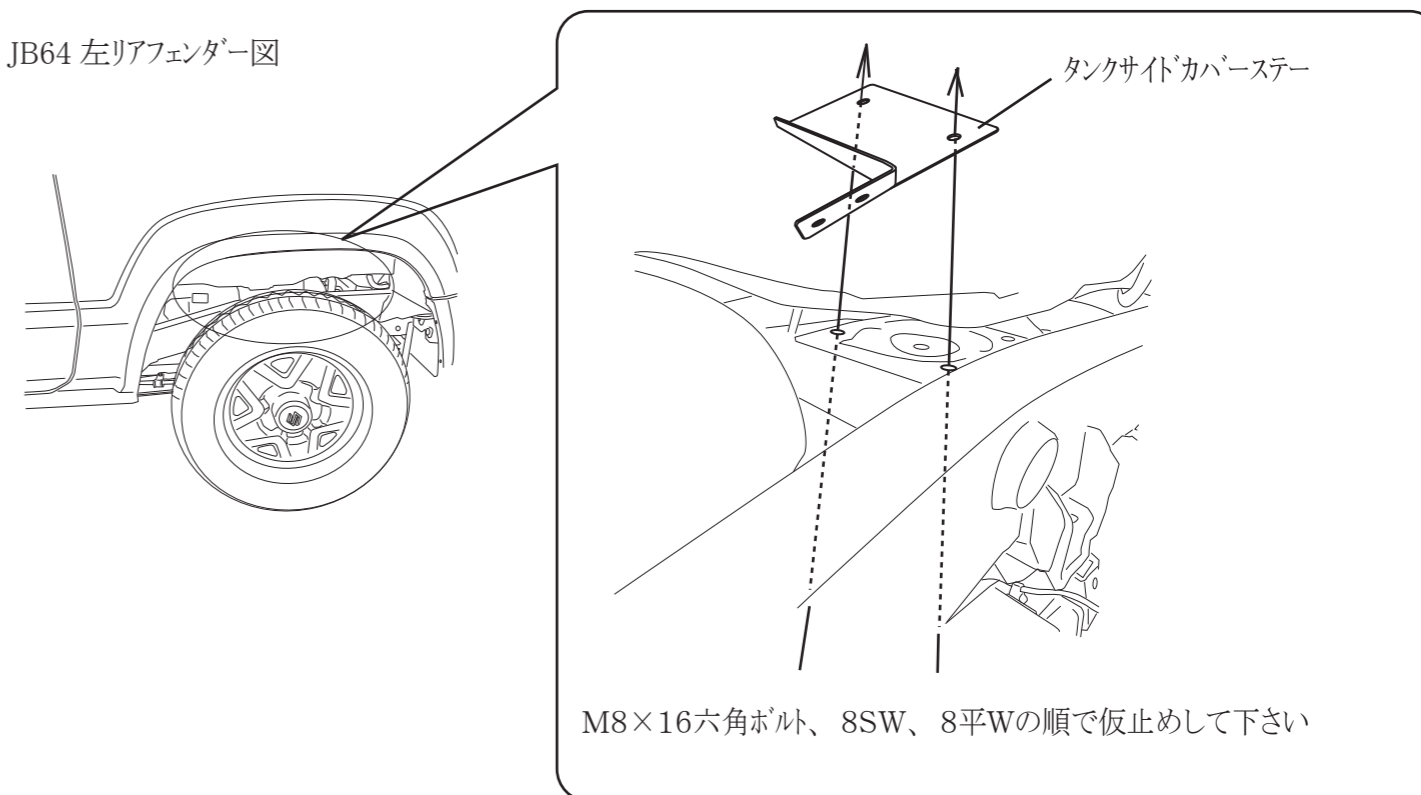


### 本製品の取付手順について

#### 1 タンクサイドカバーの取付け

1-1 タンクサイドカバー取付ステーを付属のM8×16六角ボルトにて仮止めして下さい。

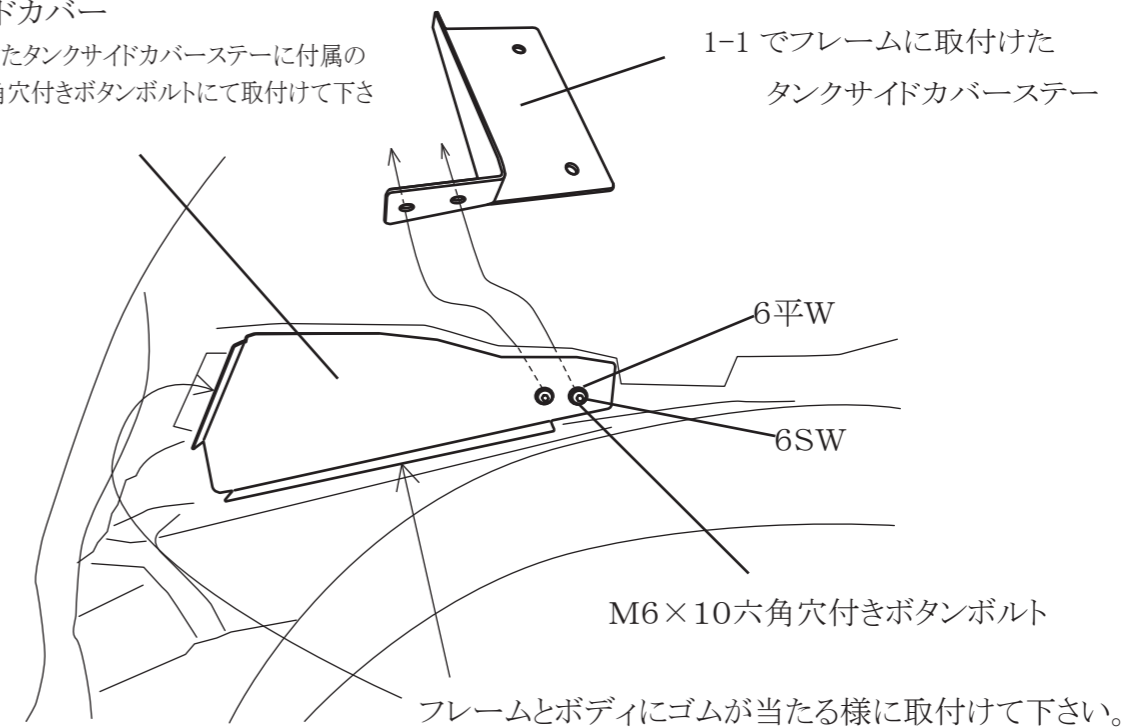
JB64 左リアフェンダー図



1-2 タンクサイドカバーを付属のM6×10六角穴付きボタンボルトにて仮止めして下さい。

タンクサイドカバー

1-1 で取付けたタンクサイドカバーステーに付属のM6×10六角穴付きボタンボルトにて取付けて下さい。



2 仮止めが出来たら、バランスを見て本締めして下さい。

※ボルトはあまり締め過ぎない様に注意して下さい。