

## 取付説明書

このたびは当社製品をお買い上げ頂きまして、ありがとうございます。  
本製品を取付け及び取扱う上で、いくつかの注意点がございます。

安全かつ快適にご使用になっていただくため、

取付け作業前に必ず本書を熟読し、部品を確認し理解した上で作業して下さい。

☆部品が間違っていたり取付け方法が分からない場合は、ご遠慮なく速やかにご連絡ください。

☆販売店様へのお願い……この取付説明書は、必ずお客様にお渡しください。

### 取付け及び取扱いについて



**注意**

～ 正しくお使いいただくために ～

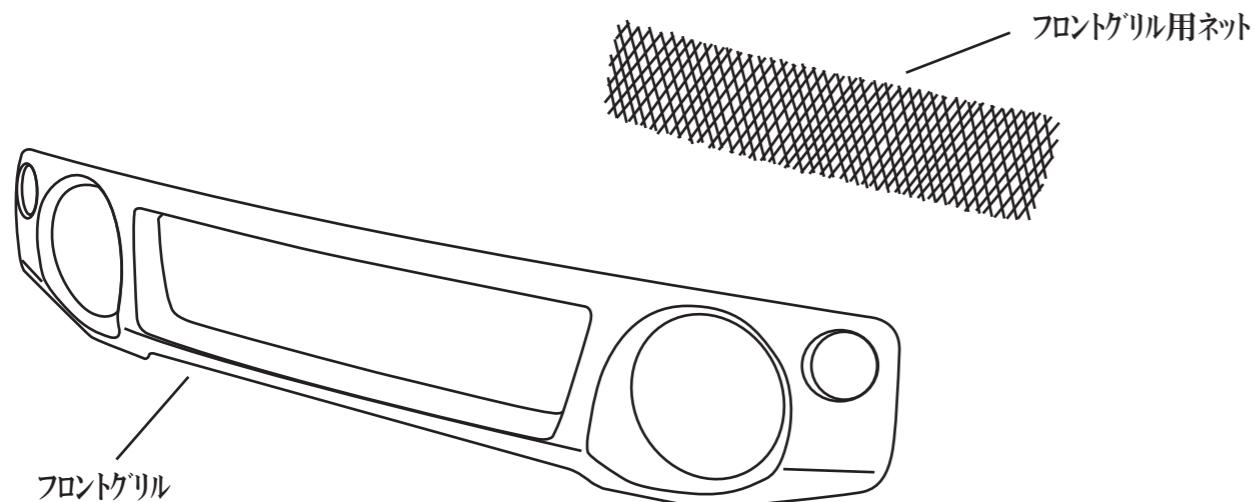
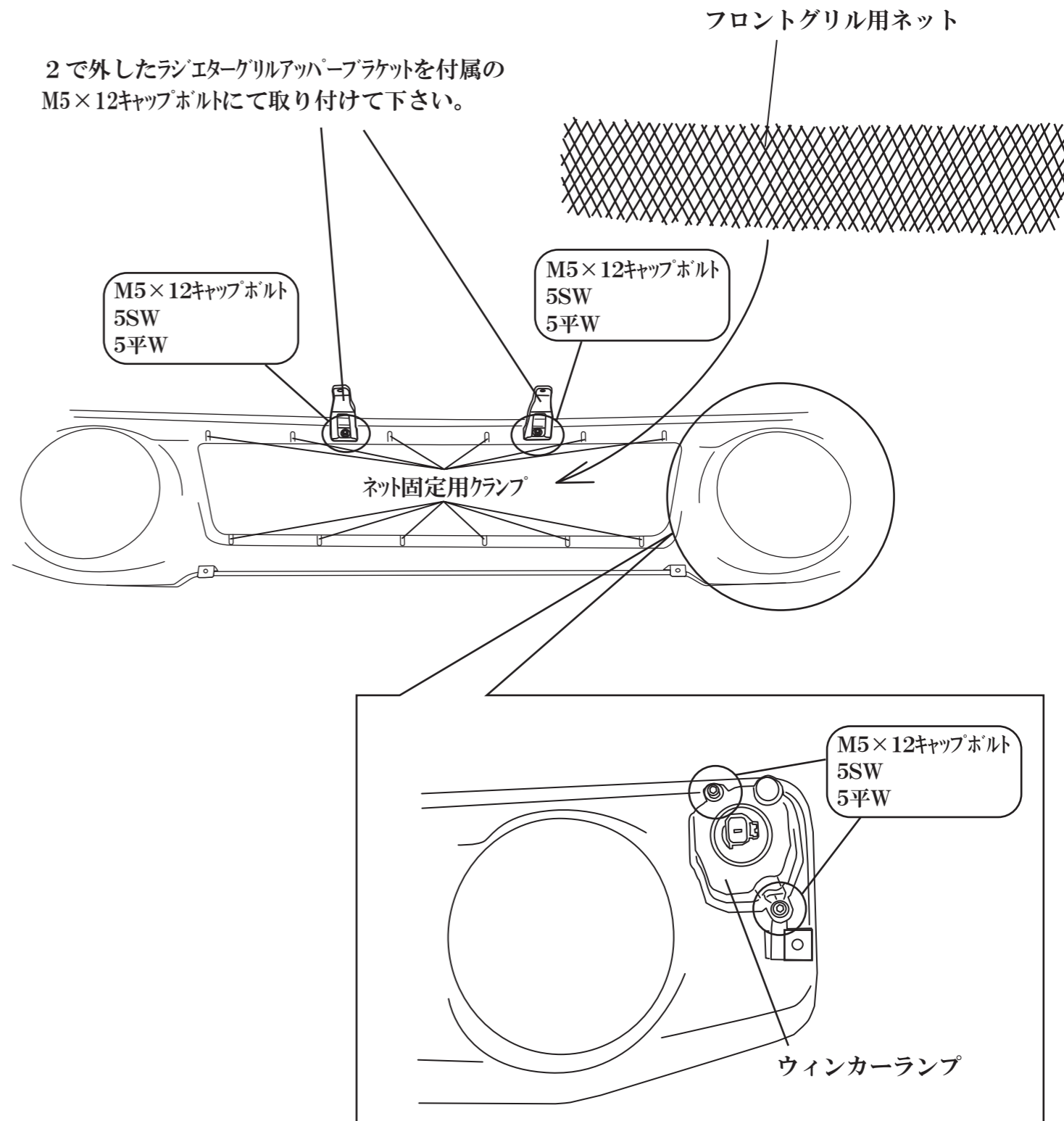
- 定期的にボルトが緩んでいないか確認して下さい。  
もし、緩んでいた場合は増し締めを行ってください。
- 素手での作業は怪我の原因となります。必ず革手袋等で保護し、十分注意をして作業を行ってください。
- 取付けが不完全ですと、外れて脱落する恐れがあり大変危険です。  
製品本体や車体に対し損傷を与える原因にもなりますので取付けは確実に行ってください。
- もし万が一、本製品や取付け部にキレツ、剥がれ等を確認した場合は、すぐに使用を中止してください。

### 本製品の構成部品について

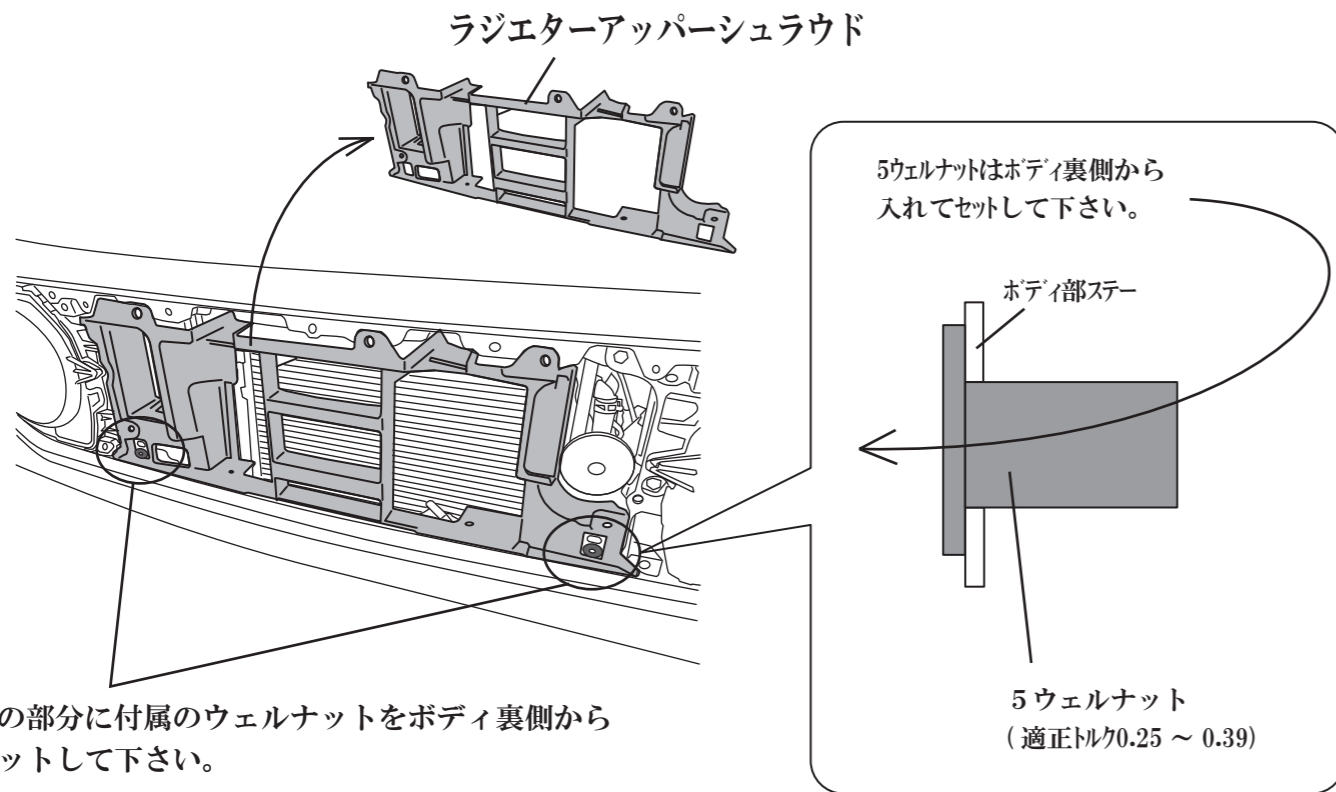
●取扱説明書	×1	●M5×25トラス小ネジ(SUS)	×2
●FRPフロントグリル	×1	●M5×12キャップボルト(SUS)	×6
●ゴムスペーサー(t8×20×20) グリルにセット済	×2	●5SW(SUS)	×6
●フロントグリル用ネット	×1	●5平W(SUS)	×6
●6フクロナット	×2	●5ウェルナット(M5×0.8) ラージフランジタイプ	×2
●六角レンチ(サイズ4)	×1		

### 本製品の取付手順について

- 1 純正のフロントグリルを外して下さい。
- 2 純正のフロントグリルからラジエターグリルアッパーブラケットとウィンカーランプ(左右)を取り外して下さい。  
(ラジエターグリルアッパーブラケットを止めていたクリップは後で使用します。)
- 3 FRPフロントグリルにネット固定用クランプを利用し、フロントグリル用ネットを取り付けて下さい。
- 4 2で取り外したラジエターグリルアッパーブラケットとウィンカーランプを付属のM5×12キャップボルト、5SW、5平Wを使用し、FRPフロントグリルに取り付けて下さい。



5 ラジエターアッパーシュラウドを外し、図を参考にウェルナットを車体に取り付けて下さい。

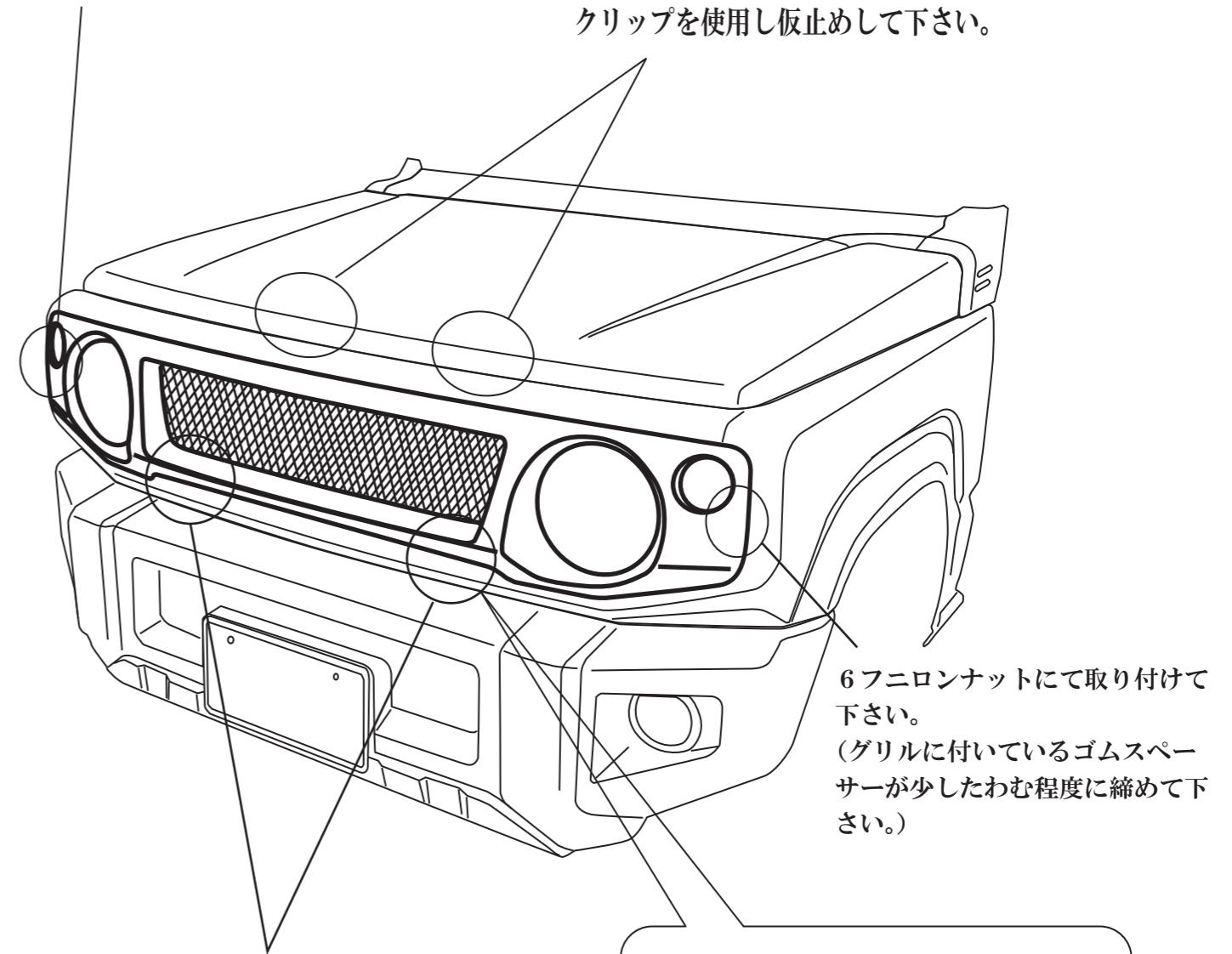


この部分に付属のウェルナットをボディ裏側からセットして下さい。

- 6 5で外したラジエターアッパーシュラウドを元に戻しから、FRPフロントグリルを車体に合わせ、ラジエターグリルアッパーブラケットを止めていたクリップを使用し仮止めして下さい。(ブラケットの穴位置が合わない場合は調整して下さい。)
- 7 グリルサイドから出ているボルトに、付属の6フニロンナットを使用し仮止めして下さい。(仮止めは、フニロンナットには緩み止めが付いている為、手で回せる所までで大丈夫です。)
- 8 グリル下側にあるステー部は付属のM5×25トラス小ネジにて、5で取り付けたウェルナットに仮止めして下さい。(仮止めはグリルが位置調整出来る様、動かせる程度に締めて下さい。)
- 9 全ての仮止めが出来ましたら、一度全体のバランスを確認して下さい。
- 10 位置が決まりましたら、本締めを行ってください。(8のウェルナットは締めこみ過ぎない様に注意して下さい。裏側のゴムが潰れて密着すればOKです。)(6のフニロンナットは緩み止めが入っていますので、グリルに付いているゴムスペーサーが少したわむ程度に締めて下さい。)

6 フニロンナットにて取り付けて下さい。  
(グリルに付いているゴムスペーサーが少したわむ程度に締めて下さい。)

ラジエターグリルアッパーブラケットを止めていたクリップを使用し仮止めして下さい。



6フニロンナットにて取り付けて下さい。  
(グリルに付いているゴムスペーサーが少したわむ程度に締めて下さい。)

M5×25トラス小ネジにて取り付けて下さい。  
※ 締めすぎない様に注意して下さい。  
5ウェルナット(適正トルク0.25 ~ 0.39)

